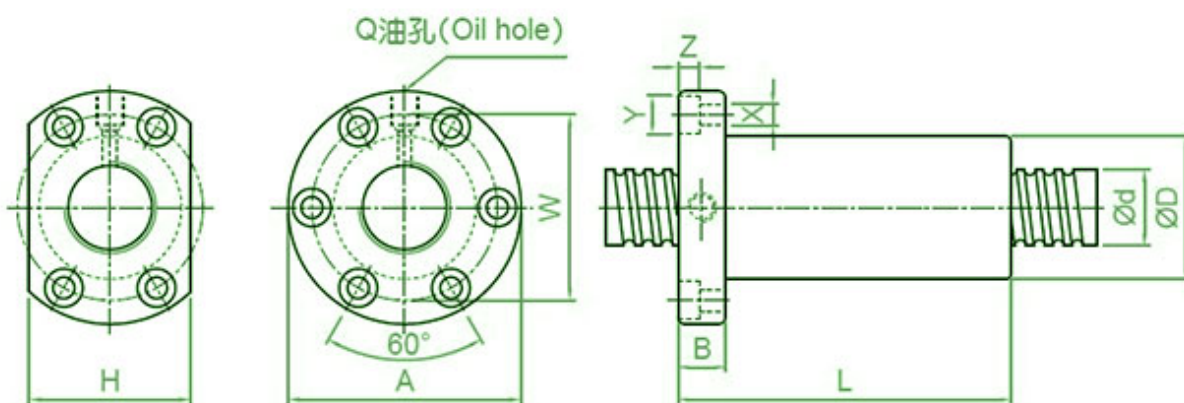


## TBI双螺母滚珠丝杆\OFIR1605

**优势特点：**型号：OFIR1605 OFIR1605双螺母滚珠丝杆，轴直径16mm，导程5mm，法兰安装孔间距39mm，螺母使用直径3.175mm的钢球，TBI双螺母滚珠丝杆，螺母总体长度较长，负载的负荷量也随之增加，用户在

**型号：**OFIR1605

OFIR1605双螺母滚珠丝杆，轴直径16mm，导程5mm，法兰安装孔间距39mm，螺母使用直径3.175mm的钢球，TBI双螺母滚珠丝杆，螺母总体长度较长，负载的负荷量也随之增加，用户在选型时要根据设备负载来选用相对应的丝杆型号，才能发挥滚珠丝杆的性能。



單位：mm

型號	d	l	珠徑 Da	螺帽尺寸											動額 定負 荷 Ca	靜額 定負 荷 Co a	剛性 kgf/ μm
				D	A	B	L	H	X	Y	Z	Q	n				
OFI016 05-4	16	5	3.175	30	49	10	75	39	34	4.5	8	4.5		1	1380	3052	44

OFI01605-4滚珠丝杠的加工：

滚珠丝杠分为磨制（研磨）滚珠丝杠，轧制滚珠丝杠。

轧制丝杠是冷轧出来的，精度很低，好点的生产商勉强可以做到C5级，但有一个好处就是制作周期短，交期快。研磨级丝杠制作工艺比较复杂，是使用超精密研磨机床磨制出来的，精度可以达到最高等级C0级，但交期慢！

滚珠丝杠副在使用时应注意一下事项

- 1、滚动螺母应在有效行程内运动，必要时要在行程两端配置限位，以避免螺母越程脱离丝杠轴而使滚珠脱落。
- 2、滚珠丝杠副由于传动效率高，不能自锁，在用于垂直方向传动时，如部件重量未加平衡，必须防止传动停止或电机失电后，因部件自重而产生的逆传动，防逆传动方法可用涡轮螺杆传动，液压式电器制动器及超越离合器等。

#### TBI双螺母滚珠丝杆型号

OFI01605-4 OFI02005-4 OFI02505-4 OFI02510-4 OFI03205-4 OFI03210-4 OFI04005-4 OFI04010-4 OFI05010-4  
OFI06310-4 OFI08010-4